

# Braindump KonzMod Wintersemester 2018/19

(Aufgaben)

## Vorwort

Dieser Braindump ist von Ersties für Ersties. Da wir selbst mal Ersties waren (bzw. während des Schreibens dieses Braindumps es sind), können wir uns gut in die Lage versetzen, wie es ist, ohne Altklausuren sich vorbereiten zu müssen. Für die optimale Vorbereitung gibt es dieses Dokument in zwei verschiedenen Versionen. Einmal ohne Lösung, um zu Üben und einmal mit Lösungen. Ihr könnt euch die Klausur gerne ausdrucken und einen Durchlauf „simulieren“. Wir hoffen, euch damit gut helfen zu können. Denkt auch selbst daran, einen Klausurbraindump anzufertigen, um eurer nachkommenden Generationen behilflich zu sein.

## Unterschiede zur Klausur

Da es nur ein Braindump ist, unterscheidet sich die tatsächliche Klausur bestimmt an vielen Punkten. Bei einigen Stellen waren wir uns nicht mehr sicher und haben deshalb versucht, die Aufgaben nach bestem Wissen zu rekonstruieren oder sinngemäß mit Erfundenem zu ergänzen. Zum Üben sollte diese Klausur aber auf jeden Fall hilfreich sein. Bei einigen Aufgaben, v. a. bei Kardinalitätsfragen, haben wir es außerdem so gemacht, dass es keine Antwortmöglichkeiten gibt, sondern nur ein kleines Feld. Hier könnt ihr euer Ergebnis eintragen und es später mit der Lösung vergleichen. Die Antworten wurden maschinell in eine zufällige Reihenfolge gebracht, sodass man nicht durch die Reihenfolge der Antworten auf einen Lösungshinweis kommen kann.

## Hinweise auf der Klausur

Wahrscheinlich werdet ihr ebenfalls eine Probeklausur schreiben. Dennoch gibt es einige relevante Hinweise zur Klausur, die auf jeden Fall zu beachten sind:

- 90 Minuten Bearbeitungszeit
- Kästchen ganz ausmalen, Kreuze zählen nicht, Fehler durch Korrekturroller entfernen
- Klausur darf nicht mitgenommen werden.

Bevor du weitermachst!  
Simuliere die Klausur unter Zeitdruck, das hilft am meisten.

**Grundwissen**

**Frage 1**

Welche Ziele verfolgt die 3-Schema-Architektur nach ANSI-SPARC?

- Ein Ziel ist es, dass jeder Benutzer das komplette externe Schema sieht.
- Ein Ziel ist die Anwendungsneutralität des konzeptionellen Schemas.
- Ein Ziel ist ein effizienter Zugriff auf die gespeicherten Informationen.
- Ein Ziel ist es, das interne Schema offenzulegen.
- Ein Ziel ist es, dass die Zugriffspfade im externen Schema abgebildet werden.
- Ein Ziel ist die Datenunabhängigkeit des konzeptionellen Schemas.
- Ein Ziel ist es, dass im externen Schema anwendungsspezifische Sichten beschrieben werden.
- Ein Ziel ist es, das interne Schema vor Benutzern zu verstecken.

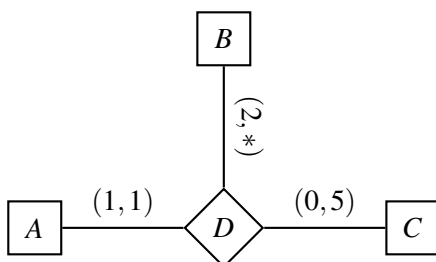
**Frage 2**

Welche Aussagen bezüglich Datenbanken sind korrekt?

- Eine Datenbankanwendung besteht aus dem Anwendungsprogramm und einer Datenbank.
- Das **Datenmodell** beschreibt nach der in der Vorlesung besprochenen Definition den konkreten Inhalt einer Datenbank.
- Das **Datenbankschema** beschreibt, im Gegensatz zum *Datenmodell*, die Strukturierungsvorschrift für eine Datenbank.
- Eine Datenbank ist ein Speicher zur Sammlung zusammengehöriger Daten.
- Das E/R-Diagramm ist ein Beispiel für ein semantisches Datenmodell.

**Entity-Relationship-Modell**

**Vorgabe:** Die nachfolgenden Aufgaben beziehen sich auf folgendes E/R-Diagramm:



**Frage 3**

Wie viele Entitäten vom Typ B gibt es mindestens, so dass keine Widersprüche im obigen E/R-Diagramm auftreten?

**Frage 4**

Wie viele Entitäten vom Typ B gibt es höchstens, so dass keine Widersprüche im obigen E/R-Diagramm auftreten?

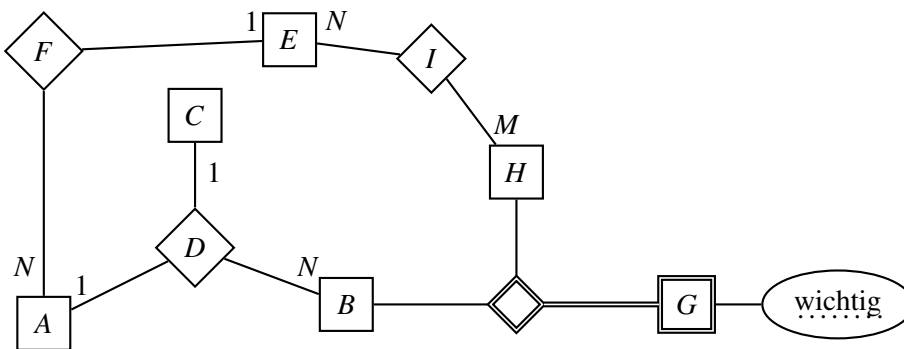
**Frage 5**

Wie viele Entitäten vom Typ C gibt es mindestens, so dass keine Widersprüche im obigen E/R-Diagramm auftreten?

**Frage 6**

Wie viele Entitäten vom Typ C gibt es höchstens, so dass keine Widersprüche im obigen E/R-Diagramm auftreten?

**Vorgabe:** Die nachfolgenden Aufgaben beziehen sich auf folgendes E/R-Diagramm:



**Frage 7**

Welche der folgenden funktionalen Abhängigkeiten sind gültig?

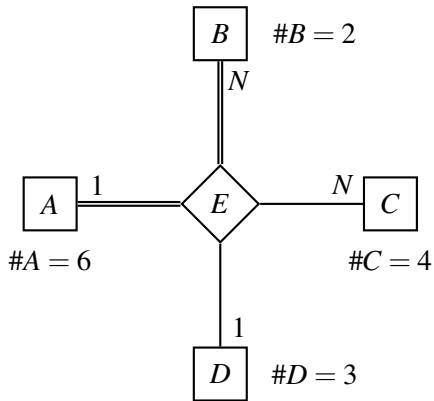
- $A \rightarrow B$
- $B \rightarrow C$
- $AB \rightarrow C$
- $E \rightarrow H$
- $AC \rightarrow B$
- $A \rightarrow E$
- $H \rightarrow B$
- $BC \rightarrow A$
- $A \rightarrow C$
- $B \rightarrow C$

**Frage 8**

Welche der folgenden funktionalen Abhängigkeiten sind gültig?

- $GH \rightarrow B$
- $BH \rightarrow G$
- $G \rightarrow H$
- $B \rightarrow G$
- $H \rightarrow G$
- $G \rightarrow E$

**Vorgabe:** Die nachfolgenden Aufgaben beziehen sich auf folgendes E/R-Diagramm:



Nehmen Sie an, dass es 6 Entities vom Typ  $A$ , 2 vom Typ  $B$ , 3 vom Typ  $C$  und 3 vom Typ  $D$  gibt.

**Frage 9**

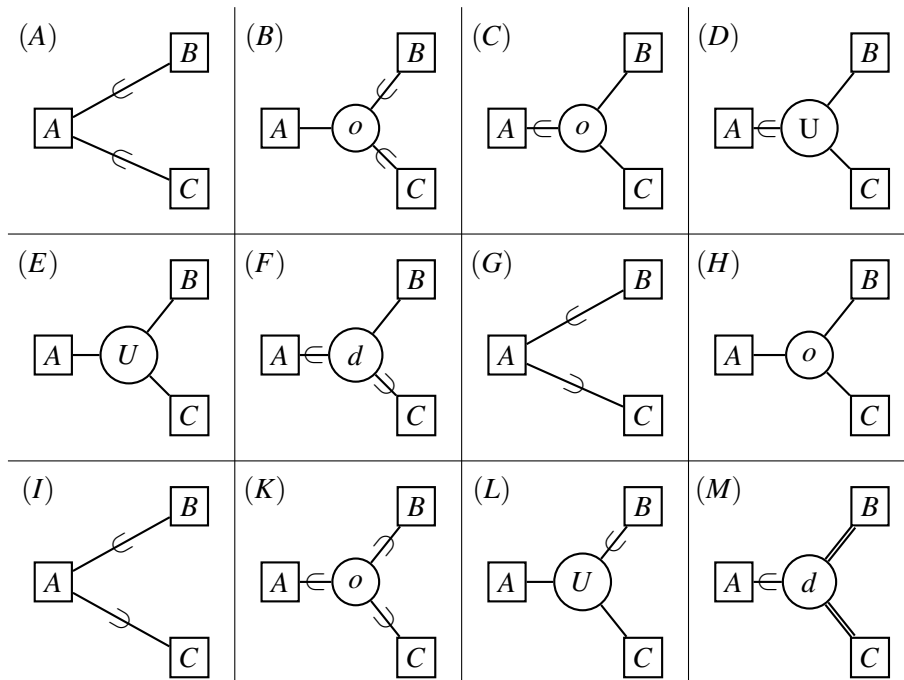
Wie viele Beziehungen vom Typ  $E$  gibt es höchstens?

**Frage 10**

Wie viele Beziehungen vom Typ  $E$  gibt es mindestens?

**Frage 11**

Gegeben ist eine Menge von EE/R-Diagrammen. Welche der folgenden Diagramme sind falsch?



## Relationales Datenmodell

**Vorgabe:** Gegeben sind die beiden folgenden Relationen  $R$  und  $S$ , auf die sich die nachfolgenden Aufgaben beziehen.

$R(\underline{A}, B, F)$

$S(\underline{G}, \underline{E}, C[R], D)$

Nehmen Sie an, dass die Attribute folgende Wertebereiche haben:  $A = \{1, 2, \dots, 30\}$ ,  $D = \{1, 2, \dots, 10\}$ ,  $E = \{1, 2, \dots, 20\}$ . Alle anderen Attribute haben einen Wertebereich von  $\{1, 2, \dots, 40\}$ .

### Frage 12

Wie viele Tupel enthält die Relation  $S$  maximal, wenn das Attribut  $D$  auf UNIQUE NOT NULL gesetzt wird?

### Frage 13

Wie viele Tupel enthält die Relation  $S$  maximal, wenn das Attribut  $C$  auf UNIQUE NOT NULL gesetzt wird?

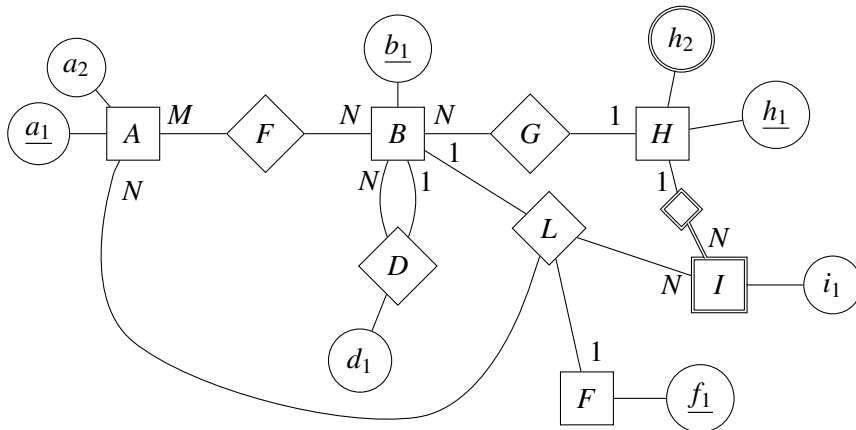
### Frage 14

Welche der folgenden Aussagen bezüglich dem relationalen Datenbankschema sind korrekt?

- Im Fremdschlüssel dürfen mehr verschiedene Werte vorkommen als im Primärschlüssel.
- Bei einem Primärschlüssel muss jeder Wert des Wertbereichs genau einmal vorkommen.
- Im Primärschlüssel dürfen nur Werte vorkommen, die auch im Fremdschlüssel referenziert werden.
- Wenn zu einem starken Entity mehrere schwache Entities gehören, benötigt das schwache Entity einen partiellen Schlüssel. (konkrete Formulierungen gesucht)
- Im Fremdschlüssel dürfen nur Werte vorkommen, die auch im referenzierten Primärschlüssel vorkommen.
- Im Primärschlüssel dürfen mehr verschiedene Werte vorkommen als im Fremdschlüssel.
- In einem Fremdschlüssel dürfen keine NULL-Werte vorkommen.
- In einem Primärschlüssel dürfen keine NULL-Werte vorkommen.
- Ein Attribut mit der Bezeichnung UNIQUE darf NULL-Werte enthalten.
- Wenn zu einem schwachen Entity mehrere starke Entites gehören, benötigt es einen partiellen Schlüssel.

**Mapping E/R / Relationenmodell**

**Vorgabe:** Die nachfolgenden Aufgaben beziehen sich auf das folgende E/R-Diagramm:



Dieses Diagramm soll nach dem in der Vorlesung vorgestellten Verfahren auf ein relationales Datenbankschema abgebildet werden, so dass möglichst wenige Tabellen gebraucht werden. Beantworten Sie dazu folgende Fragen.

**Frage 15**

Wie viele Attribute besitzt die Tabelle *A*, die den Entitytyp *A* abbildet?

**Frage 16**

Wie viele Attribute besitzt die Tabelle *B*, die den Entitytyp *B* abbildet?

**Frage 17**

Wie viele Attribute besitzt die Tabelle *I*, die den Entitytyp *I* abbildet?

**Frage 18**

Wie viele Attribute enthält der Primärschlüssel der Tabelle *L*, der zur Abbildung des Beziehungstyp *L* benötigt wird?

**Frage 19**

Wie viele Tabellen werden insgesamt benötigt?

**Frage 20**

Welche der folgenden Aussagen bezüglich dem zu erzeugenden relationalen Datenbankschema sind korrekt?

- Die Tabelle  $L$  benötigt für zumindest ein Attribut die Beschreibung `ON DELETE NULLIFY`.
- Die Tabelle für die Beschreibung des mehrwertigen Attributs  $h_2$  hat bei mindestens einem Attribut die Beschreibung `ON DELETE CASCADE`.
- Für das Entity  $F$  benötigt man eine eigene Tabelle.
- Die Tabelle für die Beschreibung des mehrwertigen Attributs  $h_2$  hat zwei Attribute.
- Die Tabelle  $B$  benötigt für zumindest ein Attribut die Beschreibung `ON DELETE CASCADE`.

**Normalisierung****Frage 21**

Gegeben ist die Relation  $R(A,B,C,D)$ . Alle Attributwerte sind atomar. Es gelten die folgenden funktionalen Abhängigkeiten:

$$A, B \rightarrow C$$

$$B \rightarrow C$$

In welcher **höchsten** Normalform ist die Relation  $R$ ?

**Frage 22**

Gegeben ist die Relation  $S(A,B,C,D)$ . Alle Attributwerte sind atomar. Es gelten die folgenden funktionalen Abhängigkeiten:

$$A, C \rightarrow B, D$$

$$A, D \rightarrow B, C$$

In welcher **höchsten** Normalform ist die Relation  $S$ ?

**Frage 23**

Welche der folgenden Aussagen zur Normalisierung sind korrekt?

- Eine Tabelle in 2NF mit nur zwei Attributen ist auch immer BCNF.
- Eine Tabelle mit drei verschiedenen Superschlüsseln besitzt mindestens zwei verschiedene Schlüsselkandidaten.
- Eine Tabelle in 1NF mit nur drei Attributen ist auch immer in 2NF.
- Eine Tabelle ist redundanzfrei, wenn sie keine funktionalen Abhängigkeiten besitzt?
- Eine Tabelle in 3NF ohne zusammengesetzte Schlüsselkandidaten ist auch immer in BCNF.
- Eine Tabelle in 4NF kann mehrwertige funktionale Abhängigkeiten beinhalten.
- Eine Tabelle mit zwei verschiedenen Schlüsselkandidaten besitzt mindestens drei Superschlüssel.
- Bei einer Tabelle in 3NF ist jedes Nicht-Schlüsselattribut voll funktional abhängig von jedem Schlüsselkandidaten.
- Eine Tabelle in 1NF mit nur zwei Attributen ist auch immer in 4NF.
- Eine Tabelle in 3NF kann nicht in 2NF sein.

## Relationale Algebra

**Vorgabe:** Im Folgenden sind drei Relationen sowie ihre vollständige Extension gegeben, auf die sich die nachfolgenden Aufgaben beziehen.

$R(\underline{A}, B, C[S]) : \{(1, 3, 2), (3, 2, 3), (4, 3, 1), (7, 5, \text{NULL})\}$

$S(\underline{D}, E, F) : \{(3, 5, 3), (6, 1, 3), (2, 2, 3), (45, 2, \text{NULL})\}$

$T(\underline{G}, H, I) : \{(1, 2, 3), (2, 3, 3), (2, 4, 3), (2, 5, \text{NULL})\}$

### Frage 24

Wie viele Tupel liefert die folgende Anfrage?

$R \bowtie_{R.B=S.F} S$

### Frage 25

Wie viele Tupel liefert die folgende Anfrage?

$R \bowtie_{R.C=S.D} S$

### Frage 26

Wie viele Tupel liefert die folgende Anfrage?

$S \bowtie_{S.F=T.I} T$

## Extensible Markup Language

### Frage 27

Ein XPATH-Ausdruck adressiert Teile eines XML-Dokumentes, das als Baum betrachtet werden kann. Diese Knoten werden als Dokumentknoten beschrieben. Welche Knotentypen gibt es in diesem Baum?

- Kommentarknoten
- Standartknoten
- Platzknoten
- Namensraumknoten
- Oberknoten
- Verarbeitungsanweisungsknoten
- Nebenknoten
- Schlüsselknoten
- Elementknoten
- Raumknoten
- Textknoten
- Erstknoten
- Blätterknoten



- Hauptknoten
- Unterknoten
- Entity-Knoten
- Attributknoten

**Frage 28**

Welche der folgenden XML-Dokumente passt zu folgender Document Type Definition?

```
<!DOCTYPE Nonsens [
  <!ELEMENT A(B+, C?)>
  <!ELEMENT B(D*)>
  <!ELEMENT C(#PCDATA)>
  <!ELEMENT D(#PCDATA)>
  <!ATTLIST B NAME CDATA #REQUIRED>
]>
```

- <A><B>erde</B></A>
- <A><B NAME="Alice"><D>bahnfahren</D></B></A></B>
- <A><B NAME="Berta"><D>bahnfahren</D><D>erde</D></B><B NAME="BOB"></B></A>
- <A><B NAME="Wahl"><D>Mars</D></B><C/><C/></A>
- <A><B NAME="Lenz"/></A>

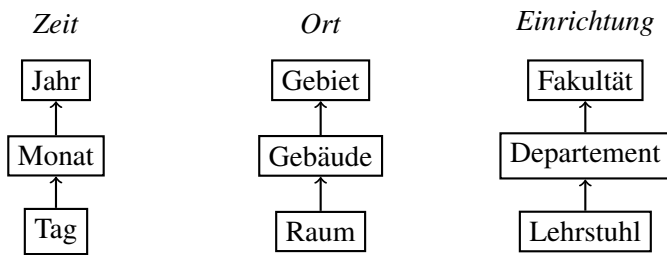
**Frage 29**

Welche der folgenden Aussagen bezüglich XML und XPATH sind korrekt?

- Bei der Verarbeitung werden Entites vor der Validierung aufgelöst.
- Jedes Entity (bis auf das Wurzelement) muss Teil eines Wurzelementes sein.
- Auf ein Entity in XML kann mit %entity; verwiesen werden.
- Auf ein Entity in XML kann mit &entity! verwiesen werden.
- Bei der Verarbeitung werden Entites nach der Validierung aufgelöst.
- Auf ein Entity in XML kann mit &entity; verwiesen werden.
- Es kann auf ein Entity verwiesen werden, das nicht in einem XML-Dokument definiert wurde.
- Auf ein Entity in XML kann mit %entity! verwiesen werden.

**Data Warehousing**

**Vorgabe:** Für die Analyse von Klausuren an einer Universität wird ein multidimensionales Datenschema angelegt. Es werden die Dimensionen *Zeit*, *Ort* und *Einrichtung* mit den Klassifikationsstufen wie folgt angelegt:



Die Klassifikationsstufen Jahr, Gebiet und Fakultät enthalten jeweils genau 3 Elemente, äquivalent Monat, Gebäude und Departement jeweils 10 sowie Tag, Raum und Lehrstuhl jeweils 30 Elemente.

Für den Würfel  $[(\text{Tag, Gebäude, Departement}), (a, b, c)]$  soll ein **Star-Schema** entworfen werden.

**Frage 30**

Wie viele Tupel enthält die Faktentabelle maximal?

**Frage 31**

Wie viele Attribute enthält die Faktentabelle?

**Frage 32**

Wie viele Tabellen enthält das komplette Star-Schema?

**Frage 33**

Welcher Aggregationstyp muss für das Faktum „Anzahl der Stühle“ gewählt werden?

**Frage 34**

Welcher Aggregationstyp muss für das Faktum „Anzahl der geschriebenen Klausuren“ gewählt werden?

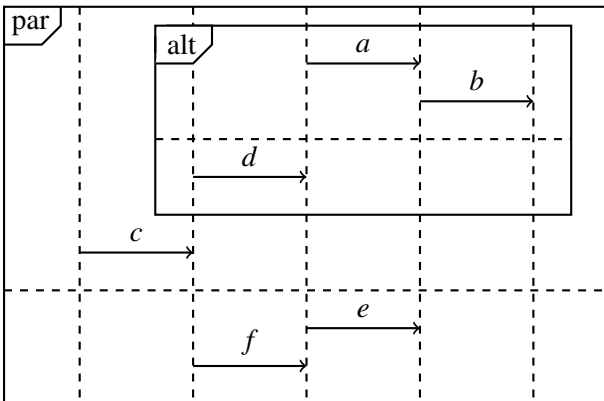
**Frage 35**

Welcher Aggregationstyp muss für das Faktum „Bestehensgrenze“ gewählt werden?

**Unified Modeling Language**

**Frage 36**

Gegeben ist folgendes UML-Sequenzdiagramm:

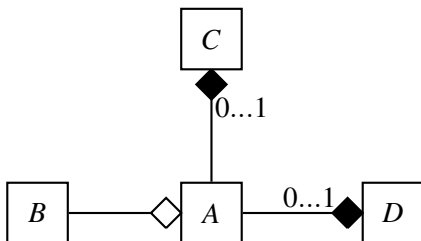


Welche der folgenden Traces sind gültig?

- $d \rightarrow e \rightarrow c \rightarrow f$
- $a \rightarrow b \rightarrow c \rightarrow f \rightarrow e$
- $a \rightarrow b \rightarrow d \rightarrow e \rightarrow f$
- $d \rightarrow c \rightarrow e \rightarrow f$
- $c \rightarrow d \rightarrow e \rightarrow b \rightarrow f$
- $f \rightarrow e \rightarrow c \rightarrow d$
- $c \rightarrow d \rightarrow e \rightarrow f$
- $c \rightarrow a \rightarrow e \rightarrow b \rightarrow f$
- $c \rightarrow a \rightarrow b \rightarrow e \rightarrow f$
- $d \rightarrow c \rightarrow f \rightarrow e$
- $a \rightarrow b \rightarrow e \rightarrow f \rightarrow c$
- $a \rightarrow b \rightarrow c \rightarrow e \rightarrow f$

**Frage 37**

Gegeben ist folgendes UML-Strukturdiagramm:

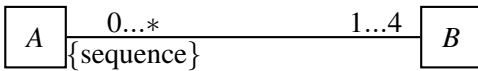


Welche der folgenden Aussagen sind korrekt?

- A kann nicht gleichzeitig mit C und D eine Beziehung eingehen.
- Die Raute bei A ist eine Komposition.
- A kann Teil von C sein.
- Die Raute bei D ist eine Aggregation.
- A geht entweder mit C oder mit D eine Beziehung ein.

**Frage 38**

Gegeben ist folgendes UML-Strukturdiagramm:



Welche der folgenden Aussagen sind korrekt?

- Ein Objekt der Klasse A kann höchstens vier Links zu einem Objekt der Klasse B haben.
- Bei den zu einer Instanz von B gehörigen Instanzen von A wird eine Ordnung definiert.
- Wenn es Objekte in der Klasse B gibt, gibt es auch Objekte in der Klasse A.
- Ein Objekt der Klasse B kann höchstens vier Links zu einem Objekt der Klasse A haben.
- Wenn es Objekte in der Klasse A gibt, gibt es auch Objekte in der Klasse B.

**Structured Query Language**

**Vorgabe:** Gegeben sind die beiden folgenden relationalen Schema (links die Tabelle „Person“, rechts die Tabelle „Auto“) mit der jeweiligen vollständigen Extension, auf die sich die nachfolgenden Aufgaben beziehen:

PNR	Name	Gehalt	Chef	AutoID
1	Albrecht	1000	3	NULL
2	Berta	3000	1	2
3	Isabella	10000	NULL	3
4	Thomas	8000	3	3

AutoID	Farbe	Kennzeichen
2	blau	DF-GR-3
3	weiß	GL-H7-R

**Frage 39**

Wie viele Tupel liefert die folgende Anfrage?

```

SELECT A.Name
FROM Person A, Auto B
WHERE A.AutoID = B.AutoID AND A.Gehalt > 5000;
    
```

**Frage 40**

Wie viele Tupel liefert die folgende Anfrage?

```

SELECT A.Name, B.Farbe
FROM Person A, Auto B
WHERE Name = NULL;
    
```

**Frage 41**

Wie viele Tupel liefert die folgende Anfrage?

```

SELECT A.Name
FROM Person A, Auto B
WHERE A.AutoID = 3;
    
```

**Frage 42**

Wie viele Tupel liefert die folgende Anfrage?

```
SELECT A.PNR  
FROM Person A JOIN Person B ON A.Chef = B.Chef;
```

**Frage 43**

Wie viele Tupel liefert die folgende Anfrage?

```
SELECT SUM(PNR)  
FROM Person A JOIN Person B ON A.Chef = B.Chef  
GROUP BY A.Chef  
HAVING SUM(PNR) > 8;
```

**Offene Aufgaben****Frage 44**

Fertigen Sie für folgenden Text ein UML-Aktivitätsdiagramm an. Der Aktivitätskasten muss nicht gezeichnet werden. Nutzen Sie dabei nur die in der Vorlesung und in UML@Work verwendete Notation.

*Die Prozedur beginnt mit Aktion A. Anschließend werden Aktion B und C gleichzeitig ausgeführt. Erst nachdem beide Aktionen beendet sind, startet Aktion D. Nach Abschluss von Aktion D wird gefragt, ob dieser Ablauf erneut ausgeführt werden soll. Falls nicht, soll die Prozedur beendet werden.*



**Vorgabe:** Beachten Sie bei der Bearbeitung der nachfolgenden Fragen folgende Hinweise:

- Sie sollen keine produktspezifischen SQL-Commands verwenden. Insbesondere stehen Ihnen kein LIMIT oder SELECT TOP zur Verfügung. Ihre Lösung muss auf einem standartkonformen DBMS ausführbar sein!
- Unnötig komplexe Lösung (z. B. unnötige Gruppierungen) führen zu Punktabzug.
- Es sind die nachfolgenden Tabellen gegeben:

**Teile**(TNR, Farbe, Länge, Breite, Höhe)

**Bausatz**(BNR, Serie, Jahr)

**Bestandteil**(TNR, BNR, Anzahl)

Die Tabellen enthalten keine NULL-Werte. Eine beliebige Anzahl an Teilen kann einem Bausatz zugeordnet werden. Dies wird in der Tabelle **Bestandteil** gespeichert.

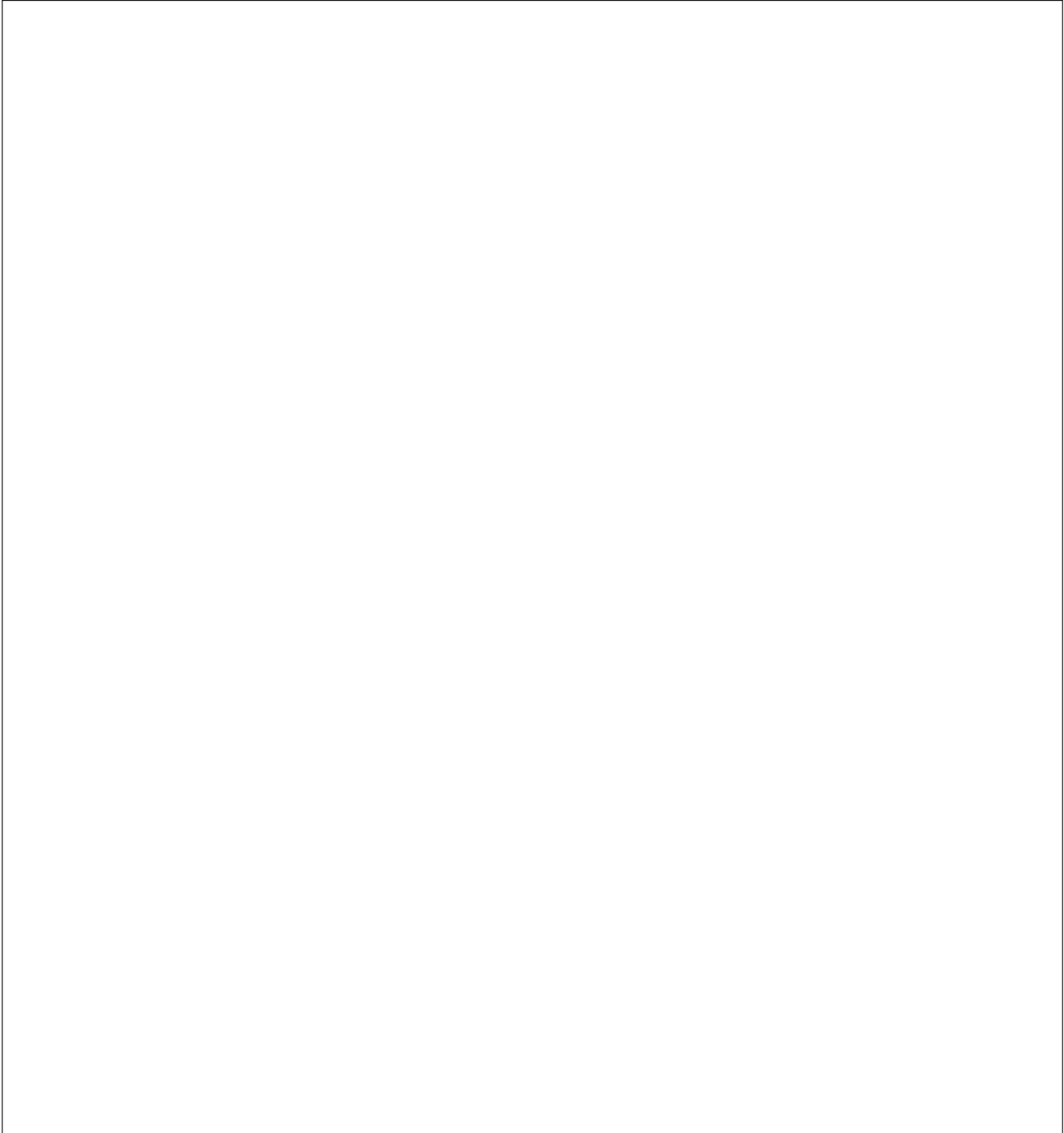
**Teile**(TNR, Farbe, Länge, Breite, Höhe)

**Bausatz**(BNR, Serie, Jahr)

**Bestandteil**(TNR, BNR, Anzahl)

**Frage 45**

Selektieren Sie alle blauen Teile und geben Sie diese aufsteigend nach Länge sortiert aus. Falls zwei Längen gleich sind, soll aufsteigend nach Breite sortiert werden. Falls zwei Breiten gleich sind, soll absteigend nach Höhe sortiert werden.



**Teile**(TNR, Farbe, Länge, Breite, Höhe)

**Bausatz**(BNR, Serie, Jahr)

**Bestandteil**(TNR, BNR, Anzahl)

**Frage 46**

Selektieren Sie für jede Serie mit mehr als 3 verschiedenen Bausätzen die Anzahl der verschiedenen Bausätze, sowie der darin vorkommenden verschiedenen Teile. Die zurückgegebene Tabelle soll genau die Form (Serie, Bausätze, Teile) haben.



**Teile**(TNR, Farbe, Länge, Breite, Höhe)

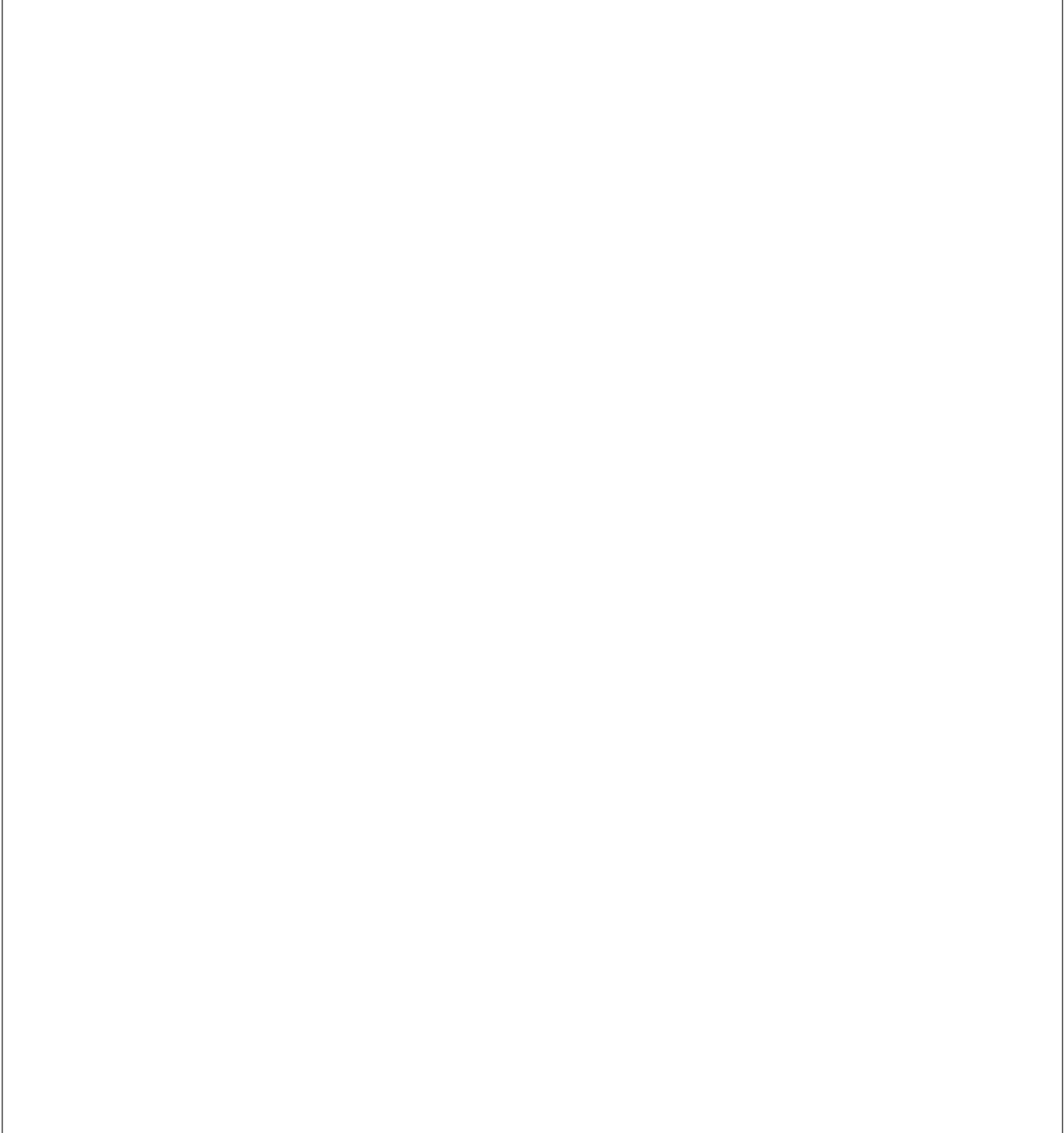
**Bausatz**(BNR, Serie, Jahr)

**Bestandteil**(TNR, BNR, Anzahl)

**Frage 47**

Selektieren Sie die Bausatznummer und die Anzahl der Teile des Bausatzes, der am meisten Teile enthält.

*Hinweis:* Beachten Sie, dass nicht die Anzahl verschiedener Teile, sondern die Gesamtanzahl der Teile verlangt ist.



**Teile**(TNR, Farbe, Länge, Breite, Höhe)

**Bausatz**(BNR, Serie, Jahr)

**Bestandteil**(TNR, BNR, Anzahl)

**Frage 48**

Selektieren Sie für jedes Teil, welches ausschließlich Bestandteil von Bausätzen von vor 1975 ist, dessen Teilnummer und dessen Farbe. Teile, die auch in neueren Bausätzen enthalten sind, sollen nicht ausgegeben werden. Selektieren Sie die Teilnummer und dessen Farbe.

*Hinweis:* Teile, die in keinem Bausatz vorkommen, sollen natürlich nicht ausgewählt werden.