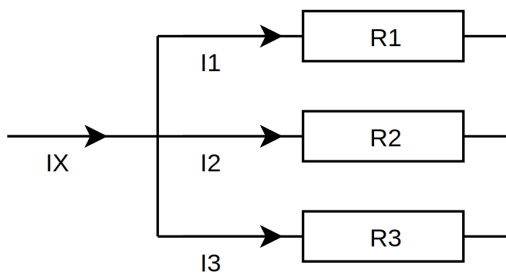


# GDS-Braindump

15. Februar 2019

## 1 . Aufgabe: Allgemeines

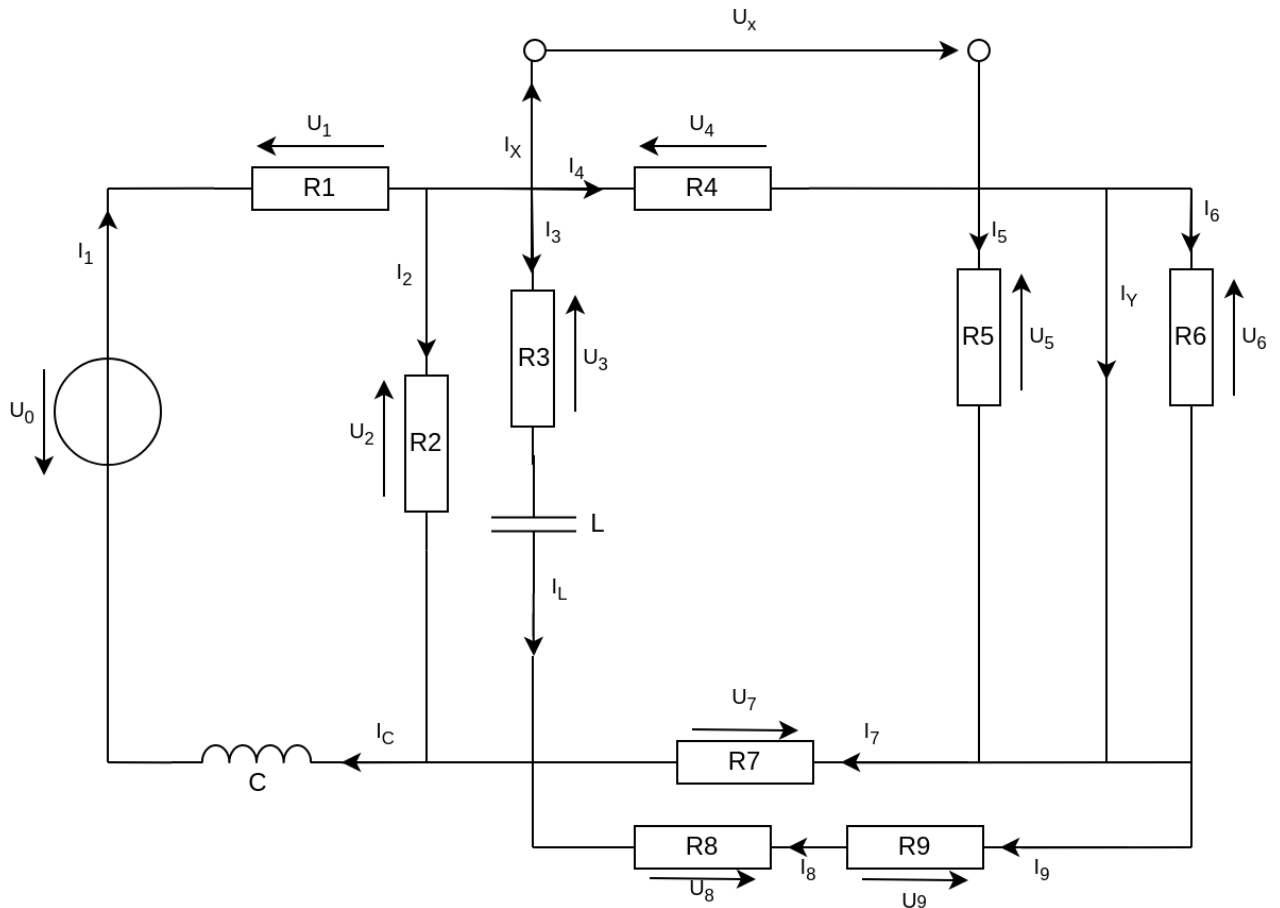
- Wie lautet die Kirchhoff'sche Maschenregel und Knotenregel?
- Welche sind die idealen Eigenschaften eines idealen Operationsverstärkers?
- Geben Sie das Verhältnis  $\frac{I_1}{I_X}$  vollständig vereinfacht an.



- $P = 500 \text{ W}$ ,  $U = ???$ . Wie groß ist der Strom?  
(Bemerkung: An  $U$  erinnere ich mich nicht mehr, war aber natürlich angegeben.)
- Wie viel kostet es, dieses Schaltwerk ein Jahr zu betreiben, wenn der Betrieb  $25 \frac{\text{Cent}}{\text{KWh}}$  kostet?

## 2 . Aufgabe: Gleichschaltznetzwerk

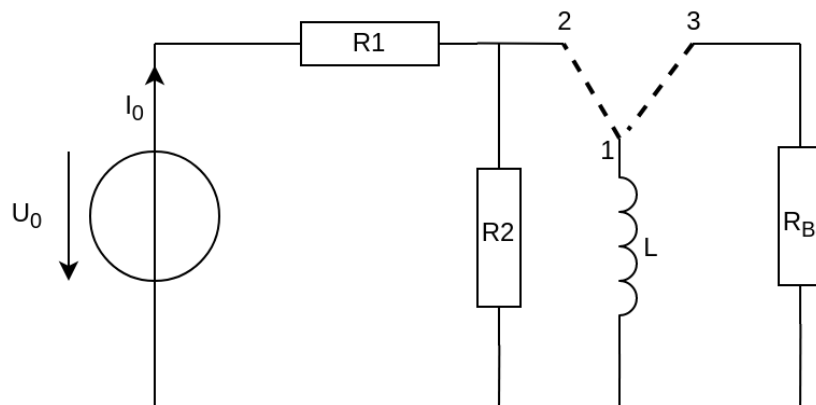
Bemerkung:  $R_1$  bis  $R_9$  und  $U_0$  waren natürlich angegeben. Ich kann mich aber nicht an die Werte erinnern.



- Wie verhalten sich Induktivitäten  $L$  im eingeschwungenen Gleichstromkreis ( $t \rightarrow \infty$ )?
- Wie verhalten sich Kapazitäten  $C$  im eingeschwungenen Gleichstromkreis ( $t \rightarrow \infty$ )?
- Zeichnen Sie die vereinfachte Schaltung unter Berücksichtigung von a) und b).
- Berechnen Sie  $R_{ges}$ .
- Gehen Sie nun von  $R_{ges} = ???$  aus. Berechnen Sie  $I_0, I_1, I_2, I_4, I_7, I_8, I_9, U_1, U_2, U_4, U_7, U_8$  und  $U_9$ .
- Geben Sie  $U_3, U_5, U_6, I_C, I_L, I_3, I_5$  und  $I_6$  nur durch Überlegung und ohne Rechnung an.

### 3 . Aufgabe: Schaltvorgänge

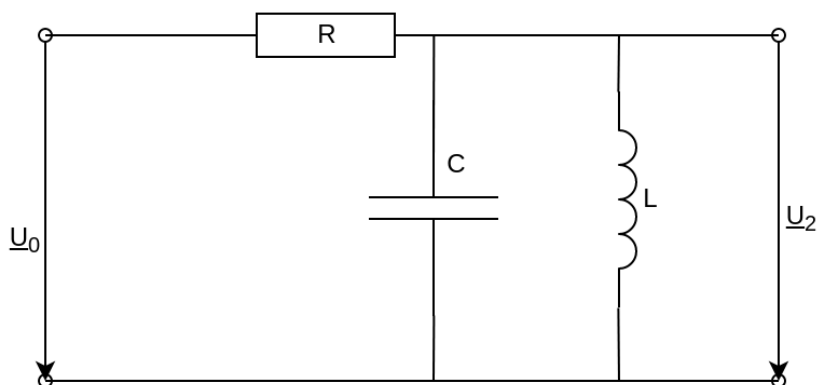
Bemerkung:  $R_1$ ,  $R_2$ ,  $R_B$  und  $U_0$  waren natürlich wieder angeben, ich weiß die Werte jedoch nicht mehr.



- Der Schalter befindet sich seit langer Zeit in Position 1-2. Geben Sie  $R_1$ ,  $R_2$ ,  $R_B$ ,  $I_1$ ,  $I_2$ ,  $I_B$ ,  $L_U$ ,  $L_I$  an.
- Der Schalter wird zum Zeitpunkt  $t = 0$  zu 1-3. Was passiert für den Kondensator für  $t = 0_+$ ?
- Geben Sie  $U_C(t = 0_+)$  und  $I_C(t = 0_+)$  an.
- Geben Sie  $\tau$  in ms an.
- Geben Sie  $U_C$  als Funktion der Zeit  $t$  für  $t \geq 0$  an.
- Welche Werte erreicht  $U_C(t)$  für  $t_1 = \tau_{1-3}$ ,  $t_2 = 2\tau_{1-3}$  und  $t_3 = 3\tau_{1-3}$ ?
- Zeichnen Sie  $I_L$ .
- Zeichnen Sie  $I_{RL}$ .

## 4 . Aufgabe: Bode-Diagramm

- a) Übertragungsfunktion  $\frac{1}{1-j\frac{\omega_0}{\omega}}$  oder  $\frac{1}{1+j\frac{\omega_0}{\omega}}$  oder  $\frac{1}{1-j\frac{\omega}{\omega_0}}$  oder  $\frac{1}{1+j\frac{\omega}{\omega_0}}$  gegeben. Zeichnen Sie eine mögliche Schaltung dafür. Welche Schaltung (Hochpass/Tiefpass) realisiert diese Übertragungsfunktion?
- b) Geben Sie die Normierungsfrequenz  $\omega_0$  mit den von Ihnen benannten Bauteilen an.
- c) Wählen Sie eine geeignete Normierungsfrequenz  $\omega_0$  und geben Sie die daraus resultierende Übertragungsfunktion  $\underline{H}'(j\omega) = \frac{\underline{u}_2(j\omega)}{\underline{u}_0(j\omega)}$



- d) Vereinfachte (zur Lösung ähnliche) Übertragungsfunktion angeben. Berechnen Sie daraus  $|\underline{H}(j\omega)|$  und  $\varphi(j\omega)$ . Betrachten Sie diese anschließend für  $\omega \rightarrow 0, \omega = 0.5\omega_0, \omega = \omega_0, \omega = 2\omega_0, \omega \rightarrow \infty$ .
- e) Zeichnen Sie Amplituden- und Phasengang in die Tabelle ein.
- f) Welche Schaltung wird durch die angegebene Übertragungsfunktion realisiert? (Hochpass/Tiefpass)

## 5 . Aufgabe: Analog-Digital und CMOS

- a) Welche Schaltung repräsentiert diese Wahrheitstabelle?

X	Y	Z
0	0	0
0	1	1
1	0	1
1	1	0

- b) Zeichnen Sie diese Schaltung in CMOS.  
c) [Bild von invertierendem Verstärker gegeben, siehe Skript]. Was stellt diese Schaltung dar? Beschriften Sie die Widerstände und geben Sie die Verstärkung  $V$  an.  
d) Gegeben sei ein 3-Bit AD-Umsetzer mit 0V bis 5V Eingangsspannungsbereich. Geben Sie die Auflösung an.  
e) [Bitfolge in Binär gegeben]. Berechnen Sie die Spannung.

## 6 . Aufgabe: Anwendungsaufgabe

Ich hab die Aufgabe weder gelesen noch bearbeitet. Nur der Vollständigkeit halber. ;)